

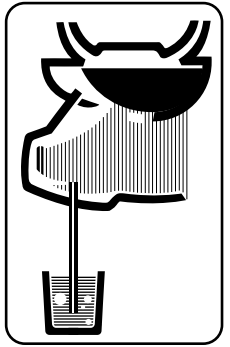
LA BUVETTE®

Rue Maurice Périn - Z.I. de Tournes
08013 CHARLEVILLE-MEZIERES Cedex FRANCE
Tél. 03.24.52.37.20 - Fax 03.24.52.37.24
Int. : +33.3.24.52.37.23 - Int. : +33.3.24.52.37.24
SAV : Tél. 03.24.52.37.27 - Fax 03.24.52.37.19
Internet : www.labuvette.com
E-mail : commercial@labuvette.com
sav@labuvette.com

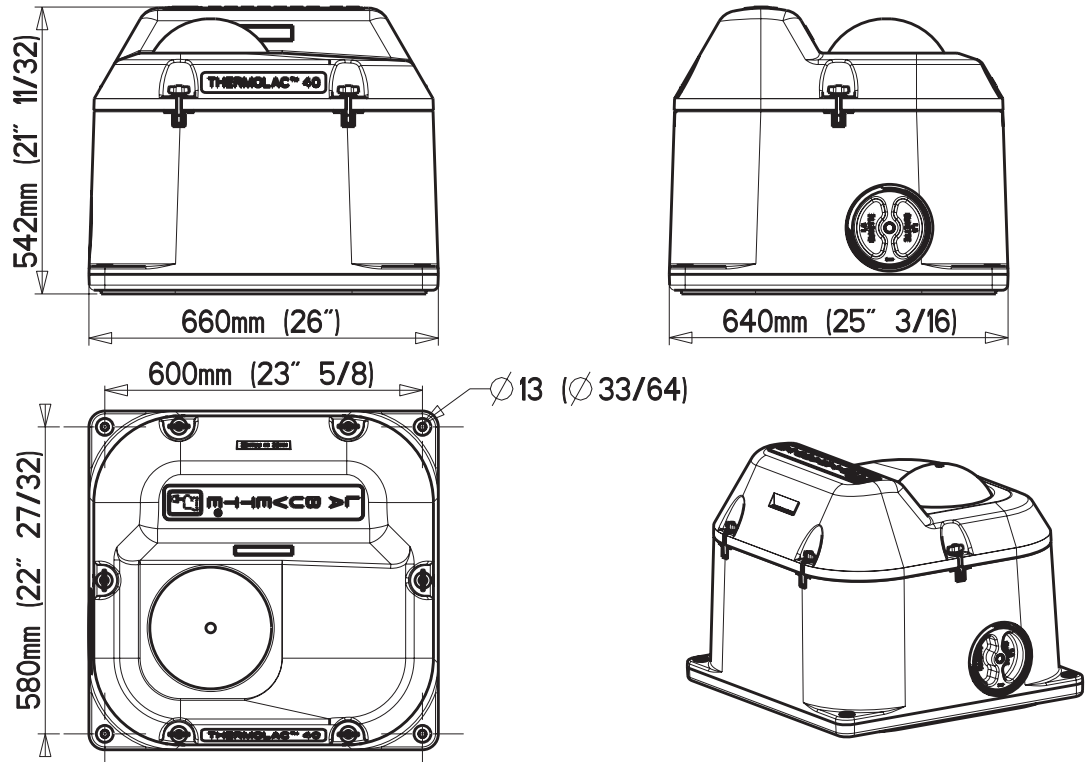
THERMOLAC™ GV

16-72 THERMOLAC 75 GV
16-71 THERMOLAC 40 GV

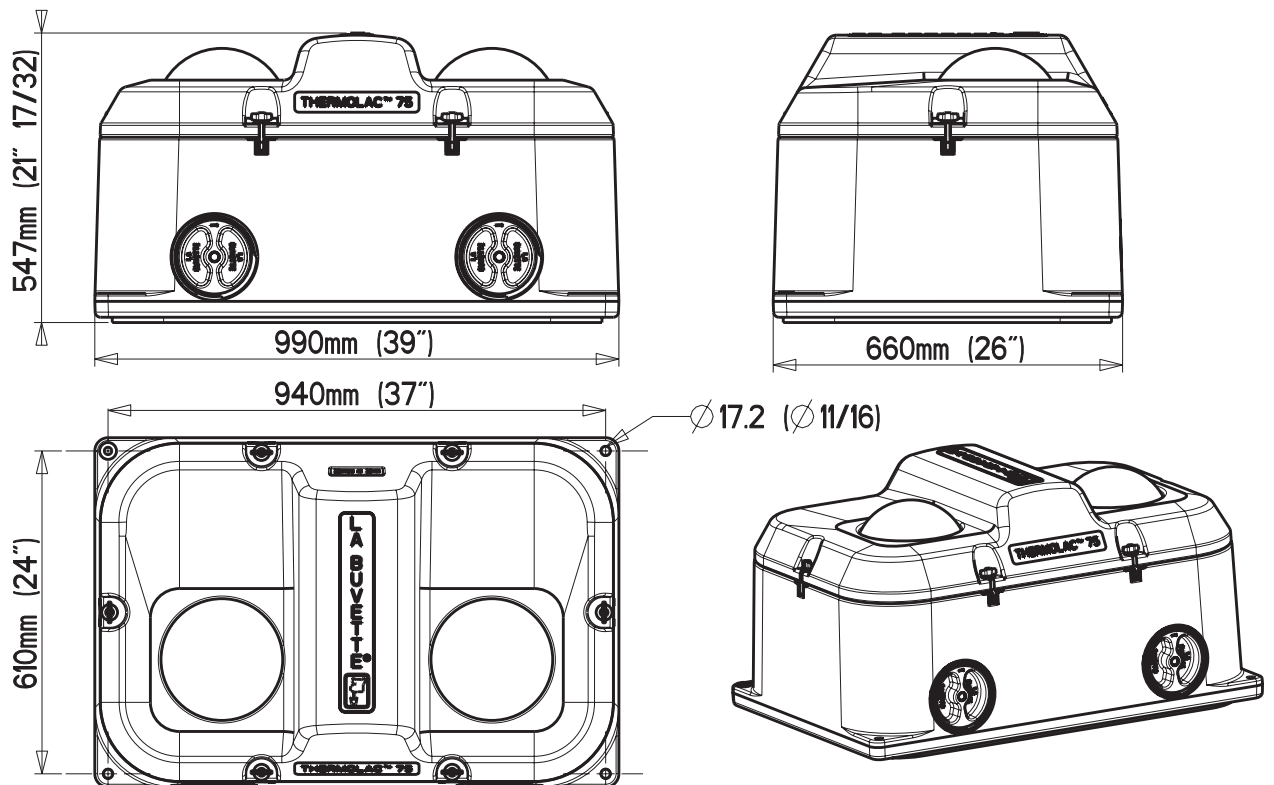
INTERNATIONAL PATENT PENDING n° 0753 250



THERMOLAC 40 GV :

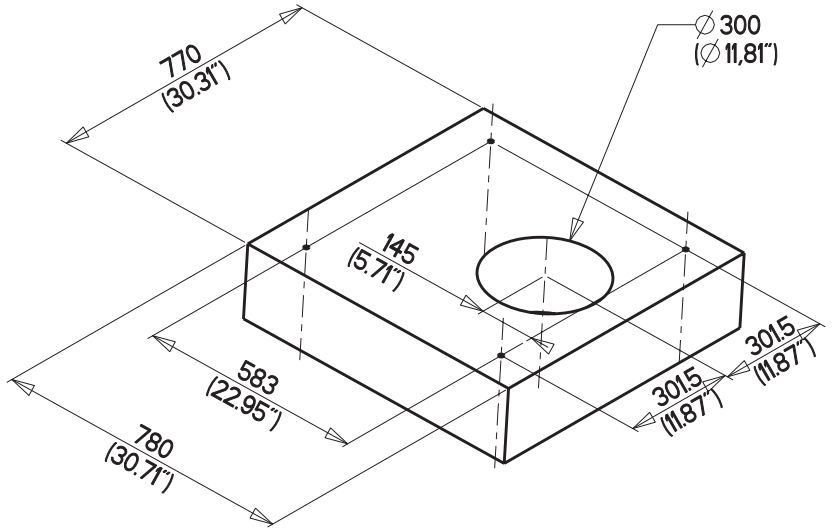
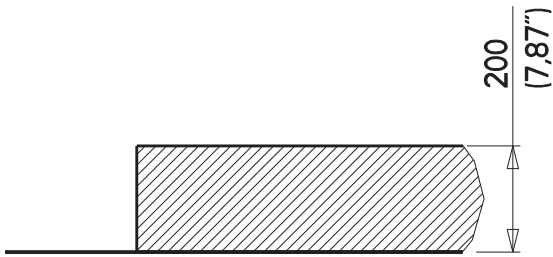


THERMOLAC 75 GV :

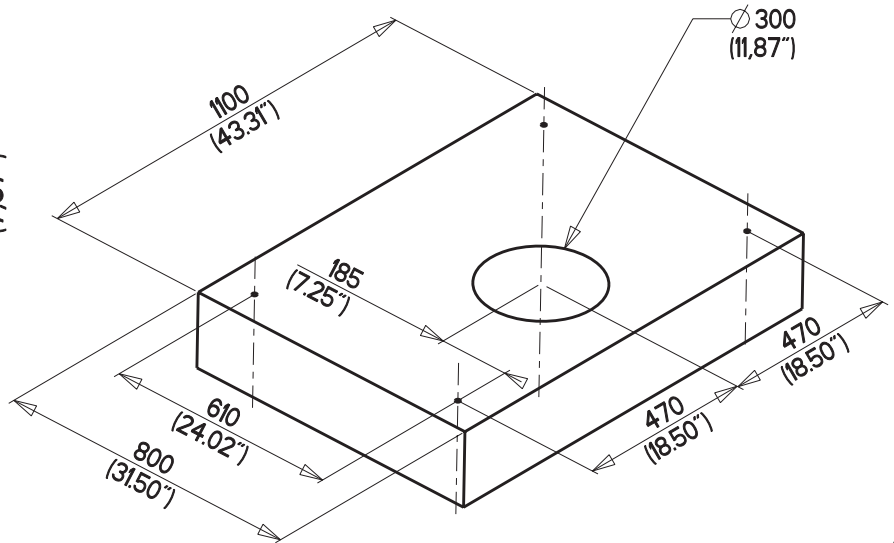
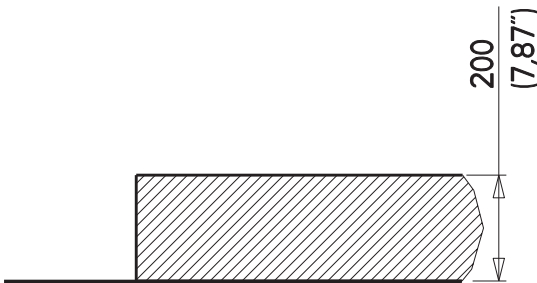


1

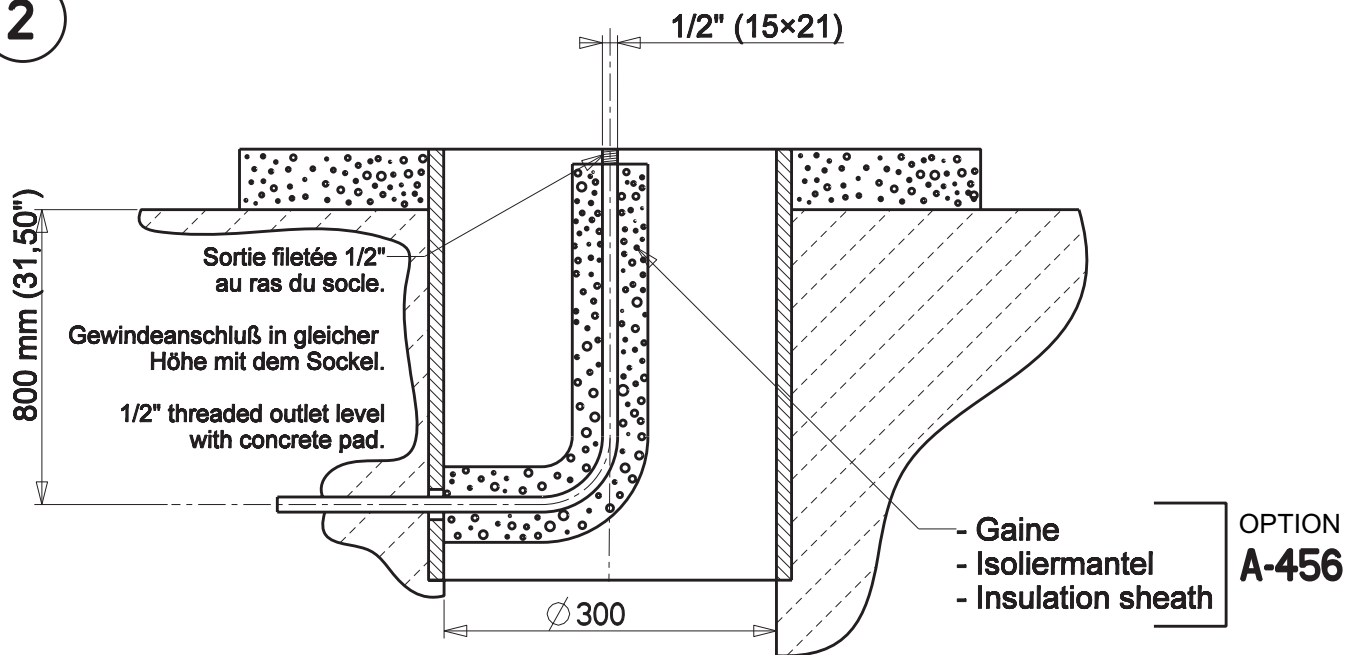
THERMOLAC™ 40 GV :



THERMOLAC™ 75 GV :



2



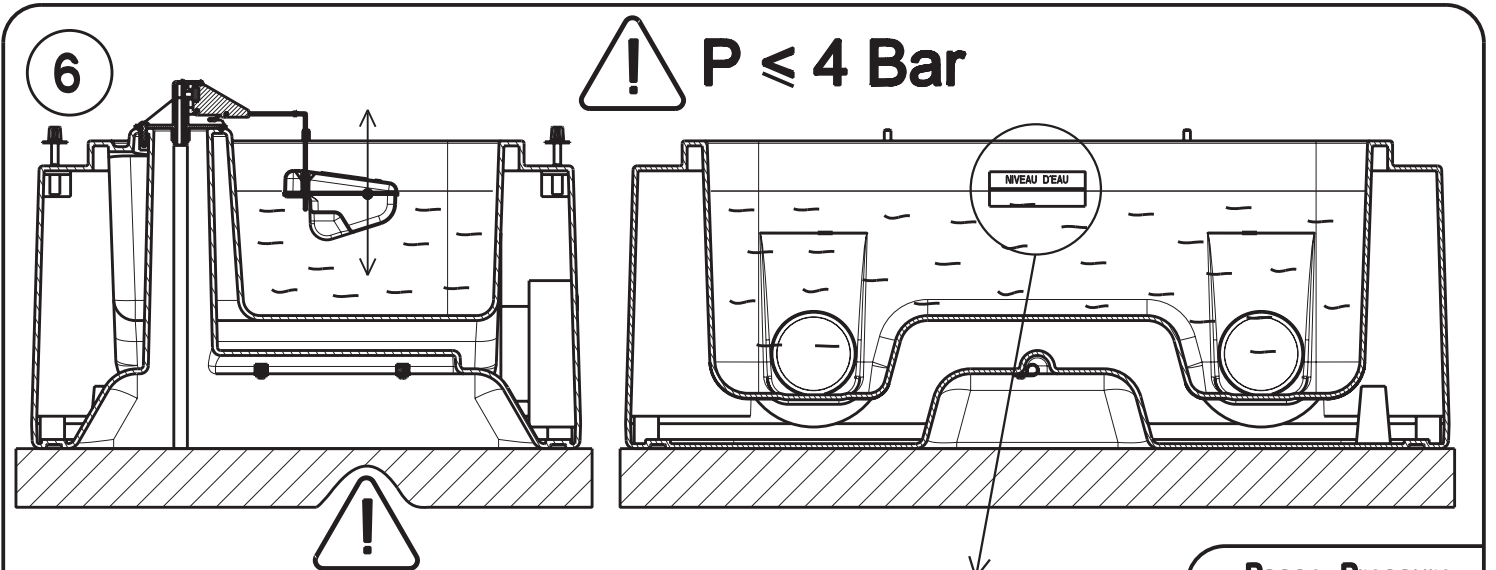
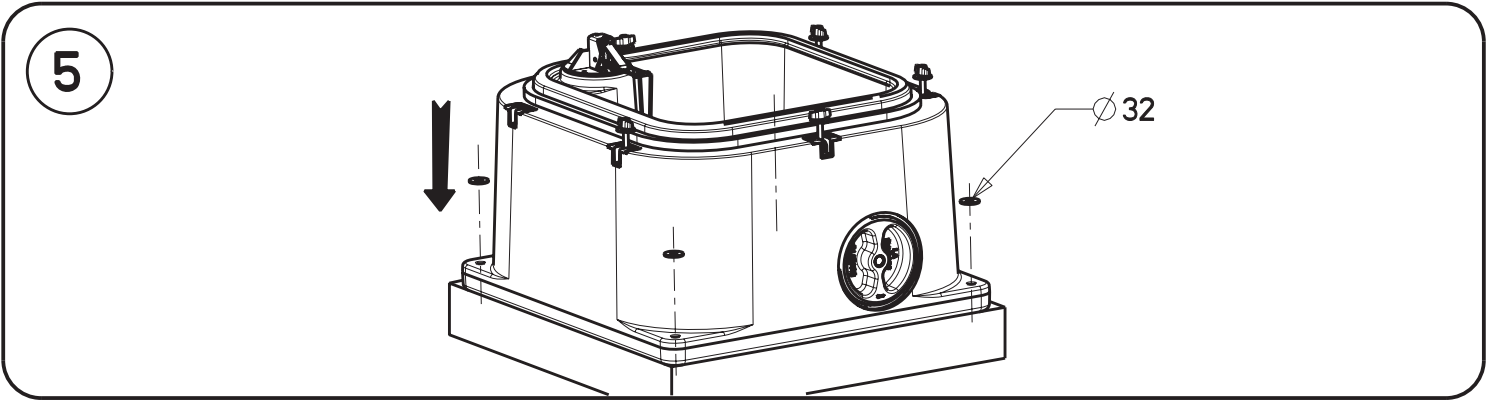
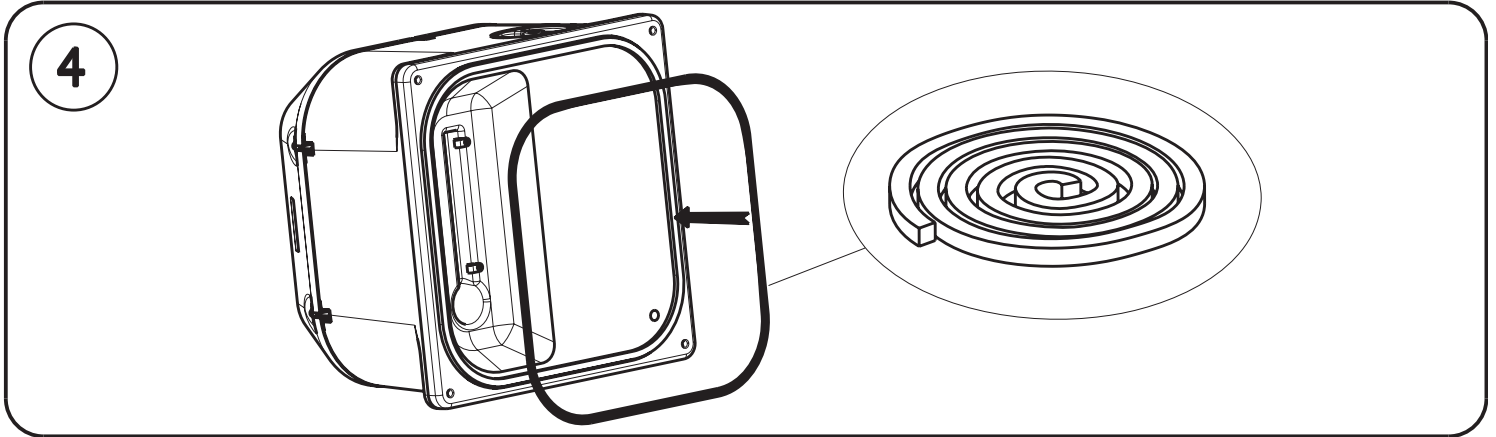
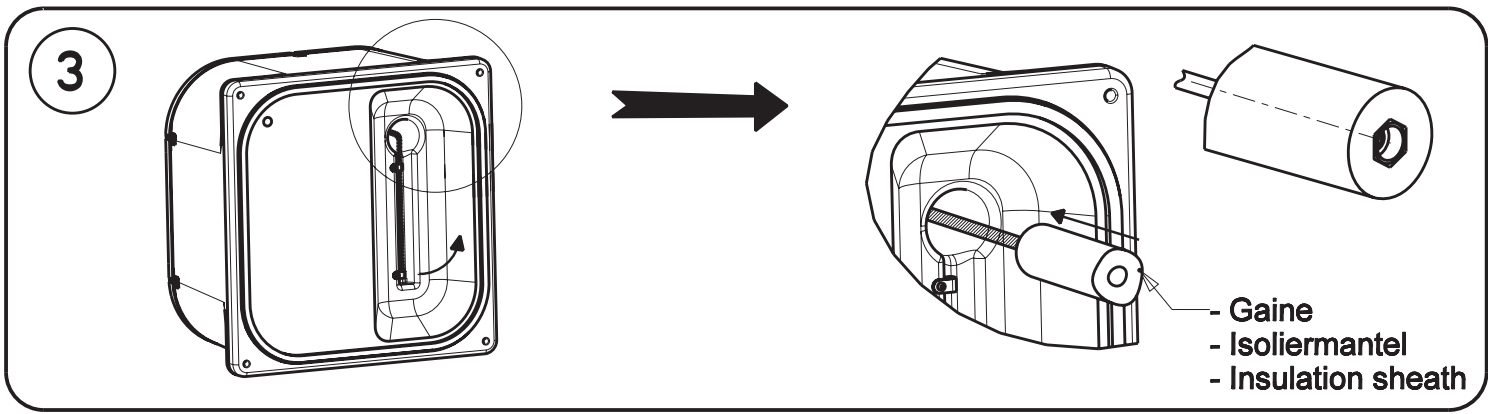
- Gaine
- Isoliermantel
- Insulation sheath

OPTION
A-456

Tuyau polyéthylène semi-rigide = OBLIGATOIRE

Halbstarres Polyäthylen Rohr = obligatorisch

Semi-rigid polyethylene pipe = mandatory



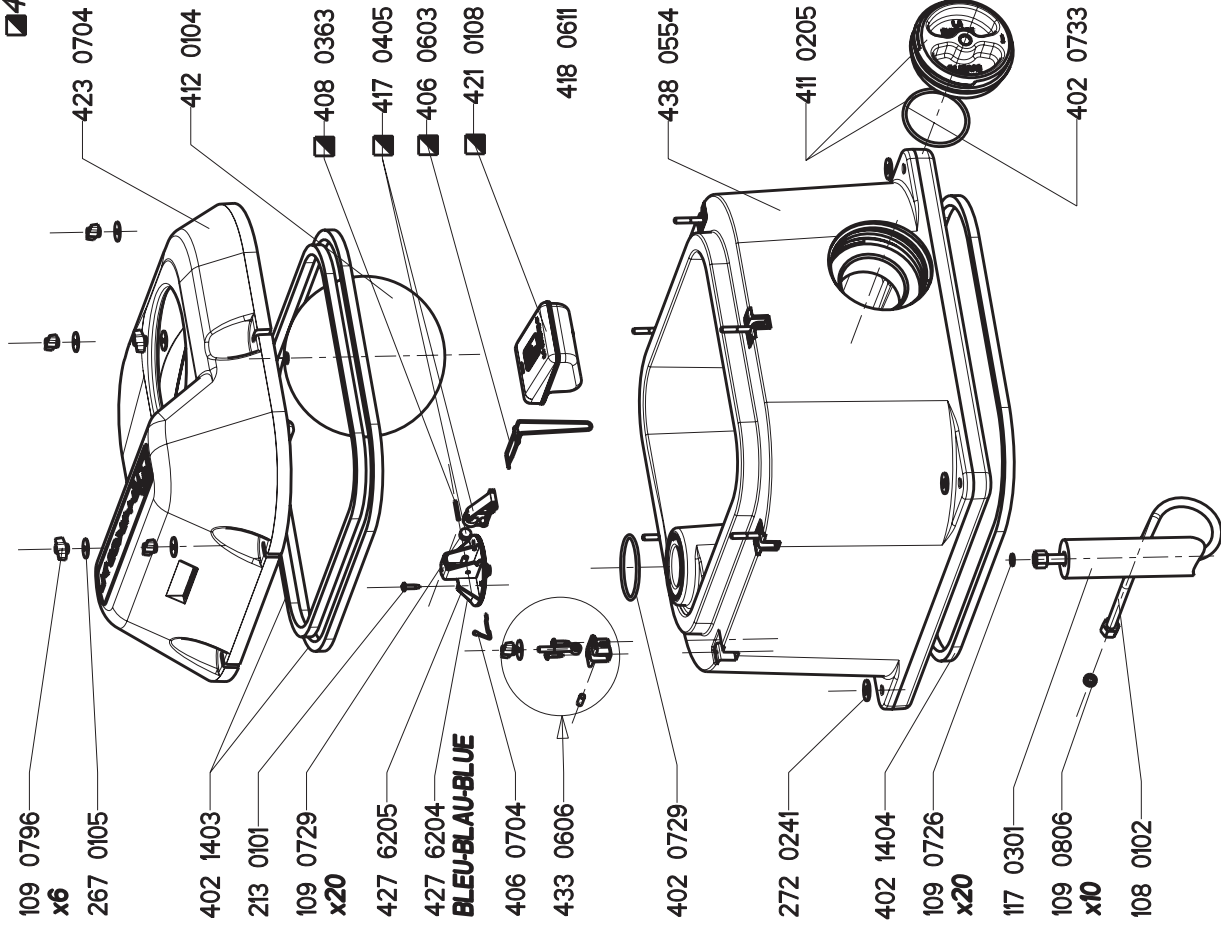
- Il est recommandé d'avoir un minimum de 5 bovins par Thermolac 40 et 10 bovins par Thermolac 75 afin d'avoir une résistance au gel optimale.
- For optimal frost-protection, we recommend to have at least 5 heads of cattle for 1 Thermolac 40 and at least 10 heads of cattle for 1 Thermolac 75.
- Für einen optimalen Frostschutz ist es empfehlenswert mind. 5 Rinder pro Thermolac 40 und mind. 10 Rinder pro Thermolac 75 zu halten.

- Basse Pressure
- Low Pressure
- Niederdruck



THERMOLAC 40 GV & 75 GV

411 0337



Détail 433 0606

