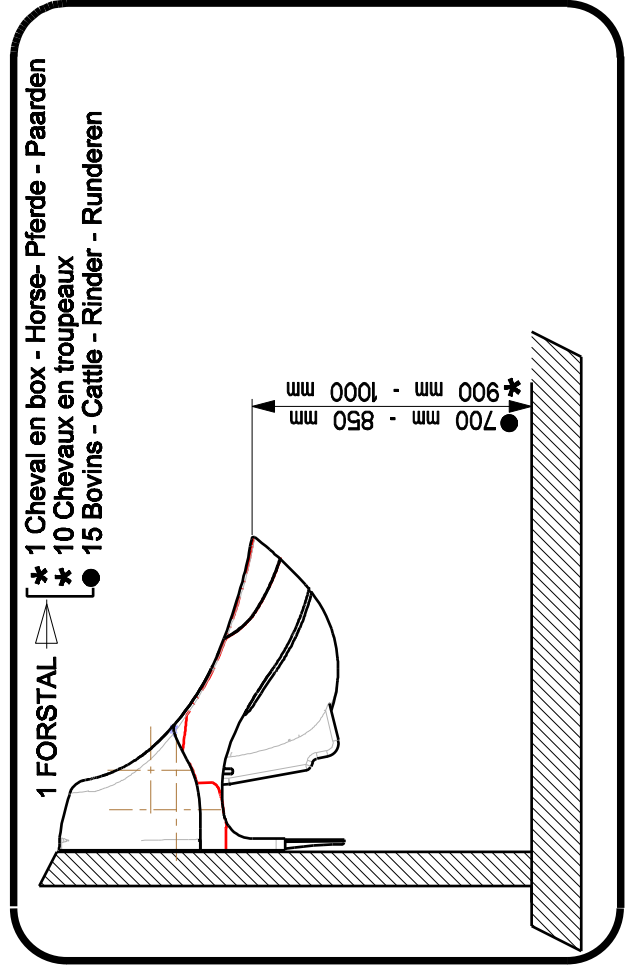
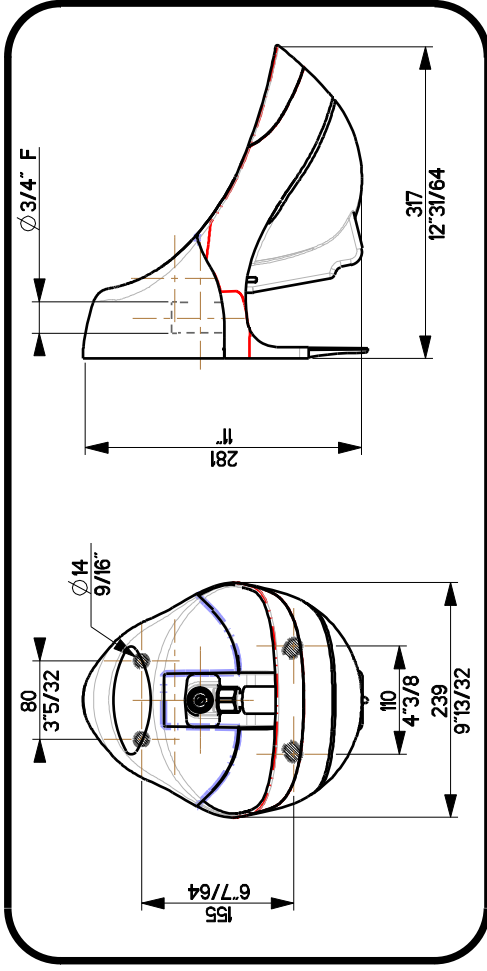
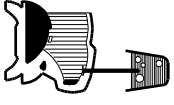
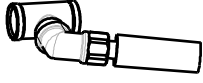
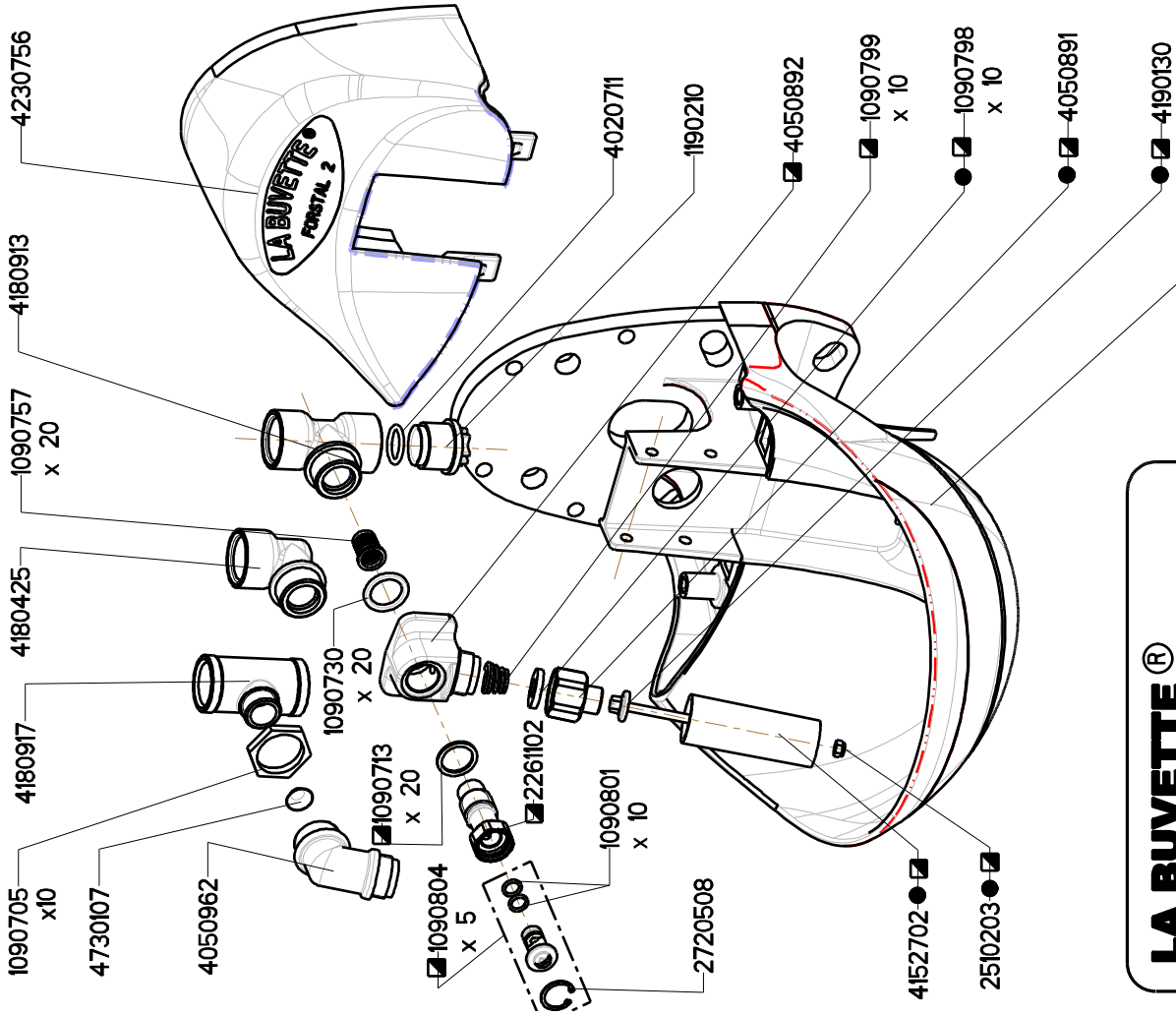


FORSTAL 2

Robinetterie a tube
with tube valve
mit Rohrventil



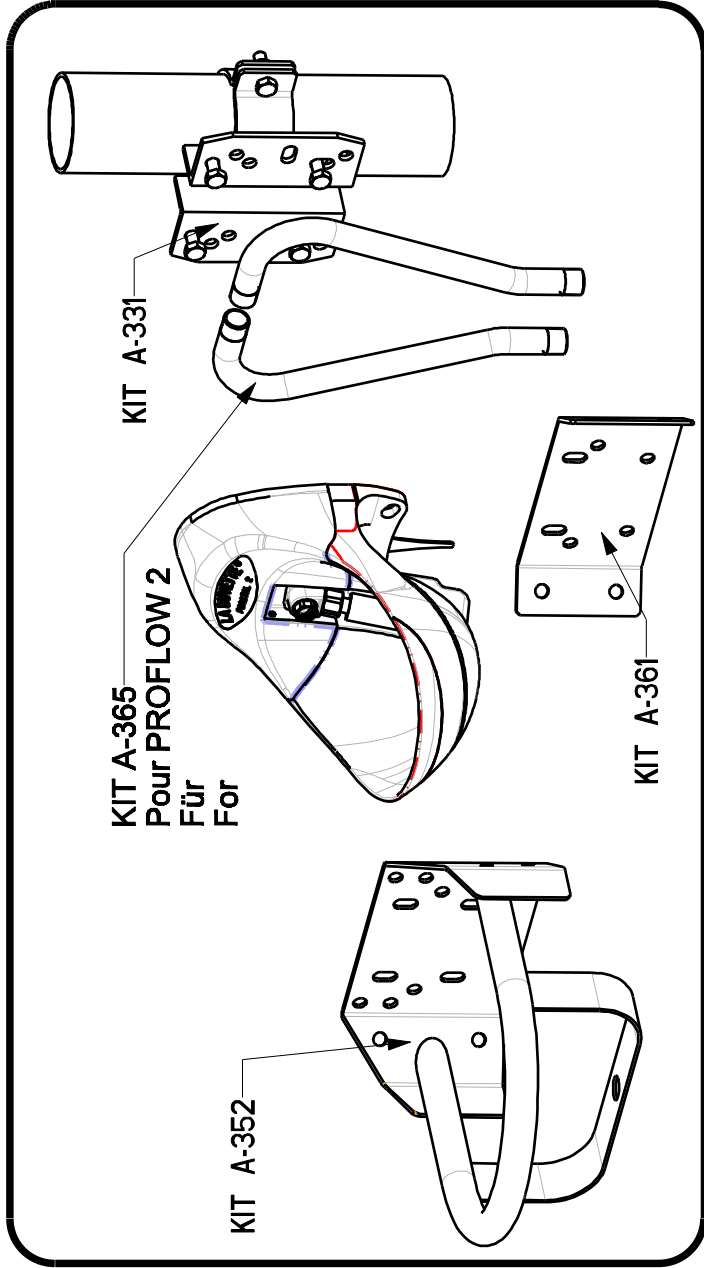
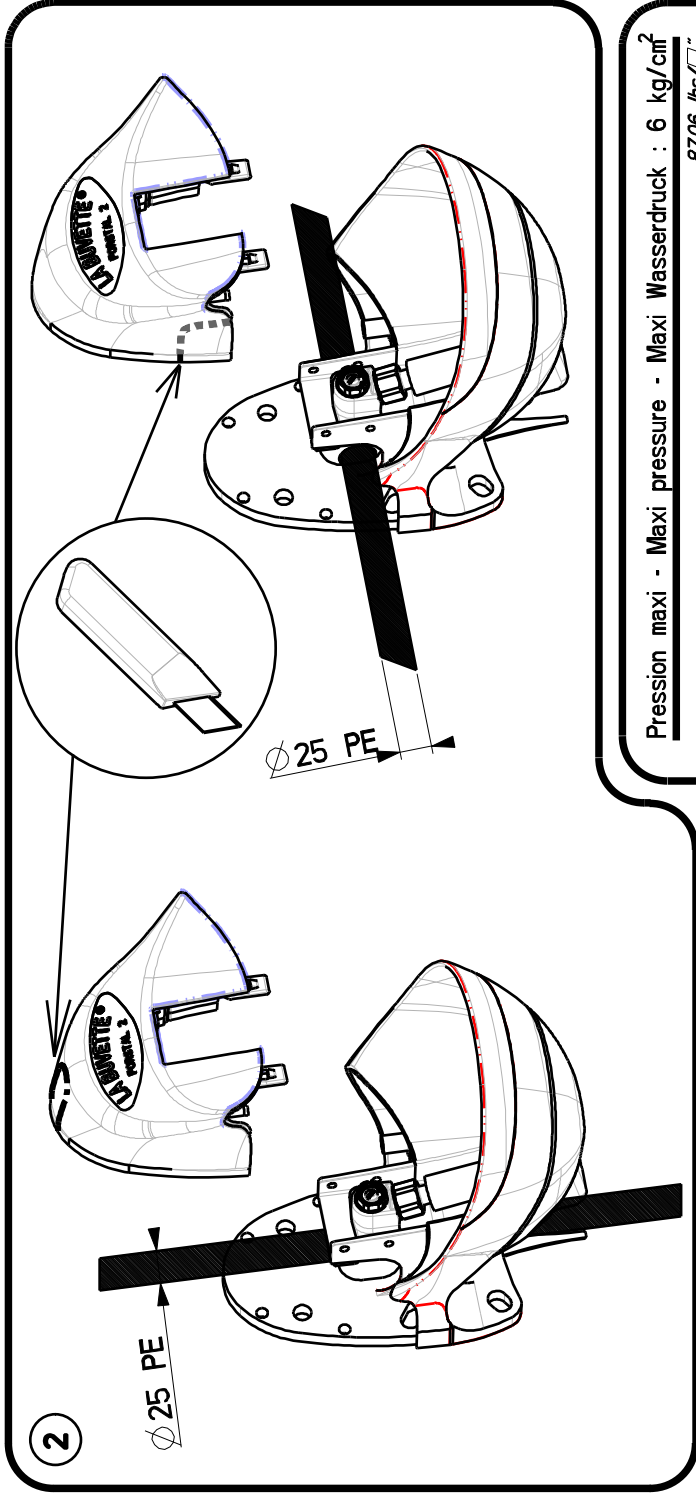
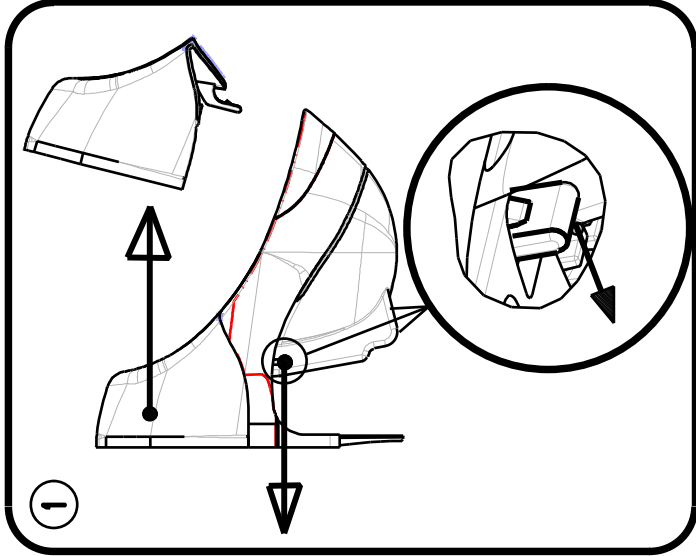
4690323 - 02/2009



- 4050896
- 4050894

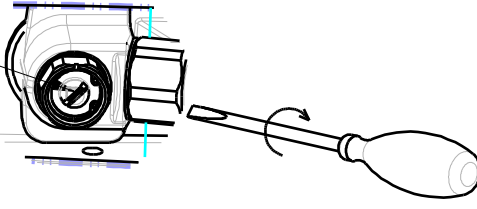
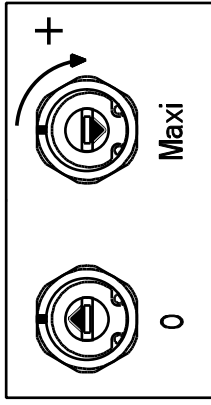
LA BUVETTE®

Rue Maurice Perin
Parc d'activités Ardennes Emerald - Tournes
F-08013 CHARLEVILLE-MEZIERES Cedex FRANCE
TEL : 03.24.52.37.20 - FAX : 03.24.52.37.24
Int. : 33.324.52.37.23 Int. : 33.324.52.37.24
S.A.V. : 03.24.52.37.27 - FAX : 03.24.52.37.19
Internet : www.labuvette.com
e-mail : commercial@labuvette.com
sav@labuvette.com



Pression maxi - Maxi pressure - Maxi Wasserdruk : 6 kg/cm²
87.06 lbs/□"

* Vis de réglage
Regulating screw
Regulierschraube



Pression-Pressure Wasserdruk Kg/cm ² lbs/□"	Debit-Water flow Wasserdurchfluß L/mn-UsG/mm
0,5 2,25	Maxi : 6.5 17
1 14.51	Maxi : 9.8 26
2 29.02	Maxi : 14.2 37
+ 4 Kg 58.04 lbs	Maxi : 17 45

* REF: 30-82 30-92
30-84 30-94