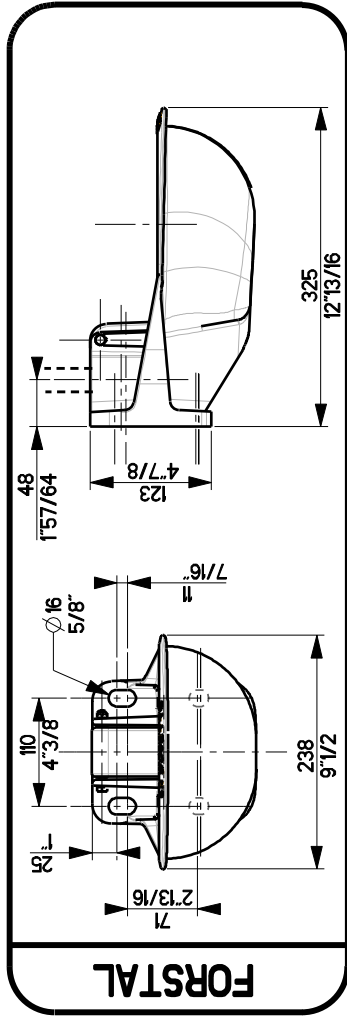
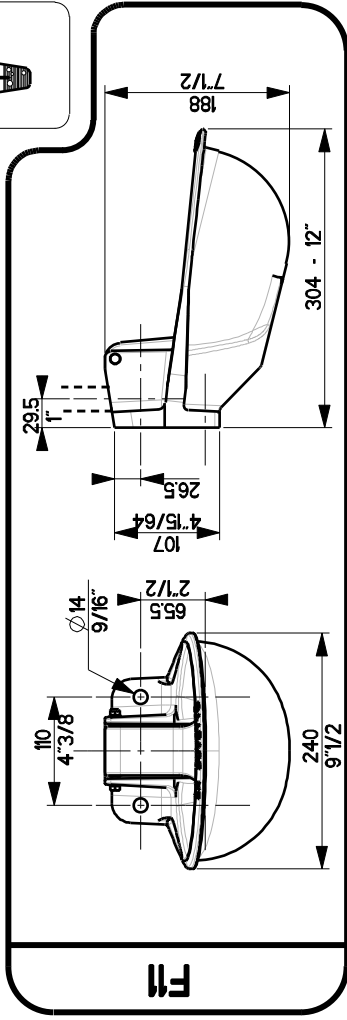
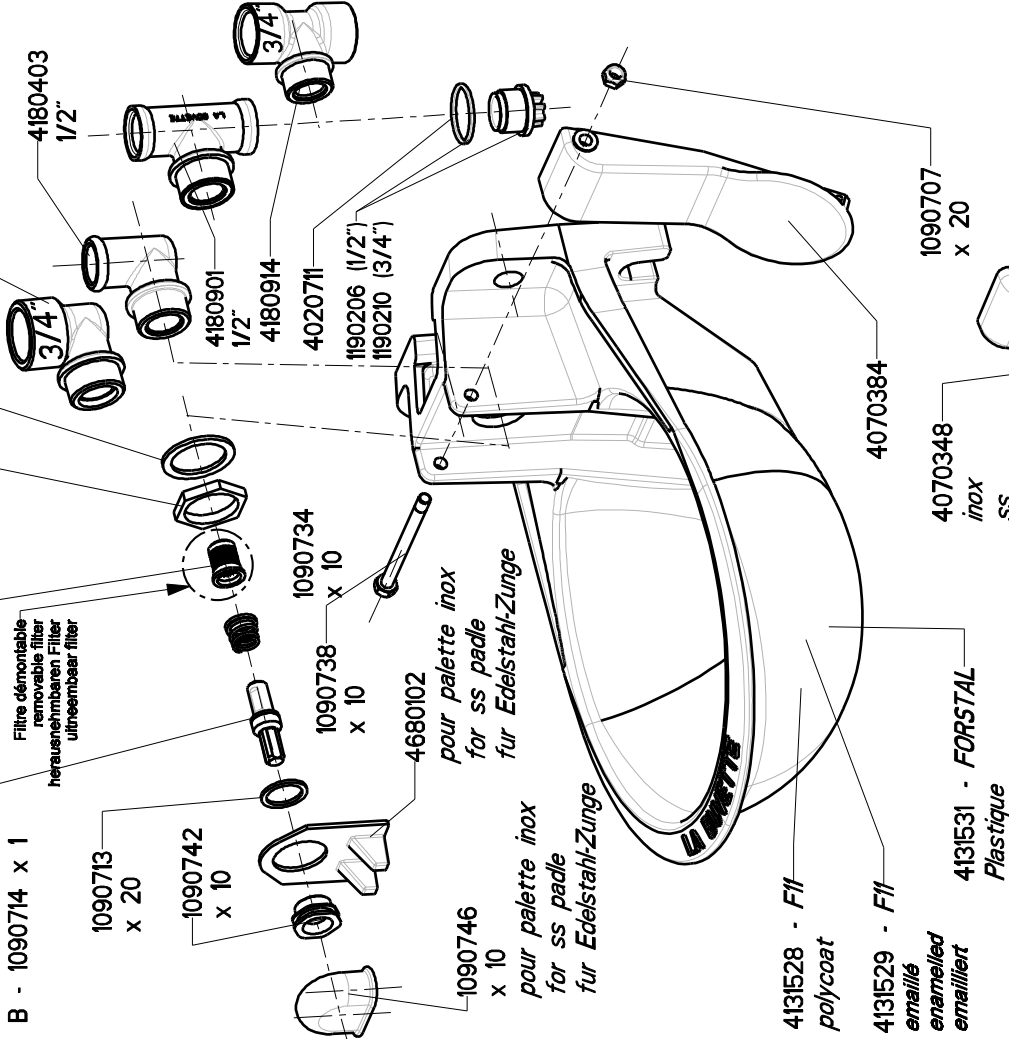


# F11 - FORSTAL

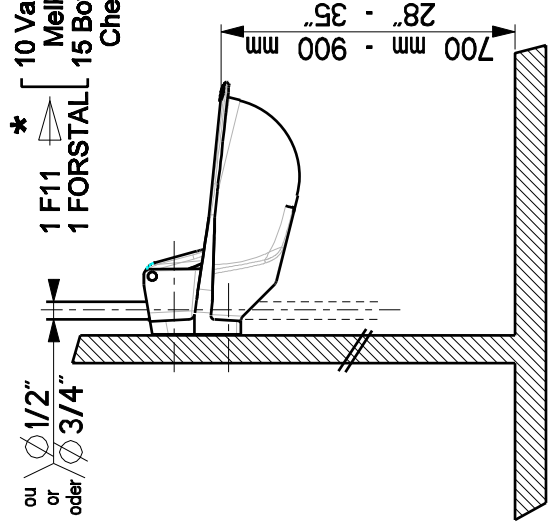
à palette  
with paddle  
mit Zunge



- H - 1090721 x10
- S - 1090720 x 10
- O - 1090715 x 1
- B - 1090714 x 1



\* 10 Vaches laitières - Dairy cows - Milchkühe -  
Melkkoeien  
15 Bovins - Cattle - Rinder - Runderen  
Chevaux - Horses - Pferde - Paarden



\* La norme théorique pour les abreuvoirs bois est un taux d'équipement de 15% du cheptel (minimum 1 abreuvoir) soit 2 abreuvoirs pour 15 bovins.  
In der Theorie beträgt die Ausstattung an Tränkbecken 15% des Viehbestandes (Minimum 1 Tränke), d.h. z.B. 2 Tränkbecken für 15 Rinder.  
The theoretic norm for the equipment rate of drinking bowls is 15% of the livestock (minimum 1 bowl), thus 2 drinking bowls for 15 cattle.

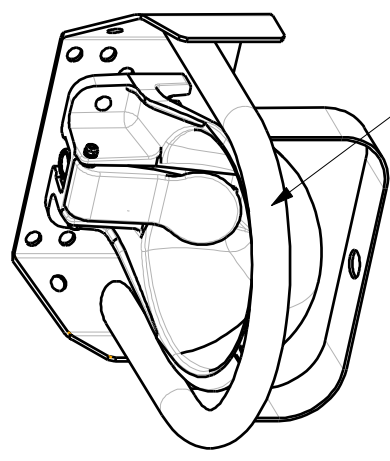
4690213 - 11/2007

**LA BUVETTE®**

Rue Maurice Perin - Z. I. de Tourmes  
F-08013 CHARLEVILLE-MEZIERES Cedex FRANCE  
TEL : 03.24.52.37.20 - FAX : 03.24.52.37.24  
Int. : 33.3.24.52.37.23 Int. : 33.3.24.52.37.24  
S.A.V. : 03.24.52.37.27 - FAX : 03.24.52.37.19  
Internet : www.labuvette.com

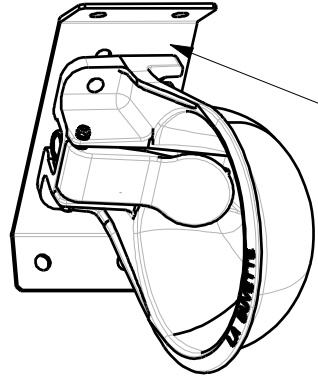
e-mail : commercial@labuvette.com  
sav@labuvette.com

1



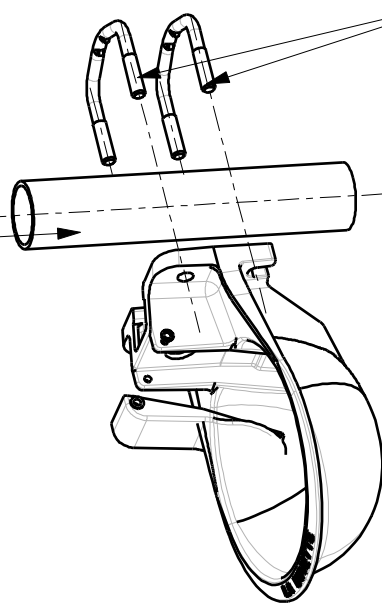
KIT A-352

2



KIT A-361

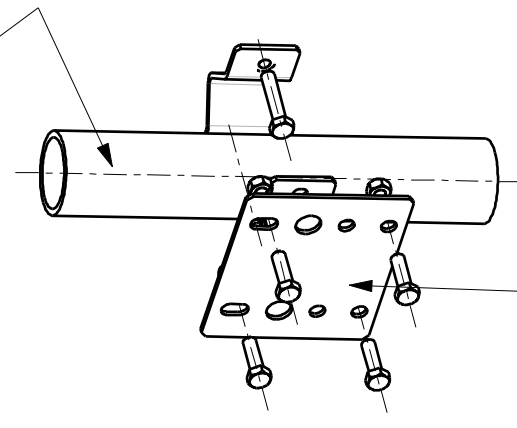
3



KIT A-315 : Ø1"  
KIT A-316 : Ø2"

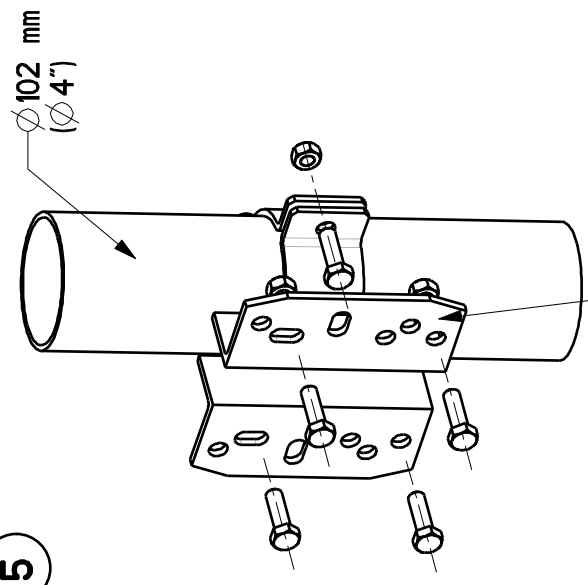
4

Ø3"  
Ø75mm  
Ø2"  
Ø75  
Ø2 61/64



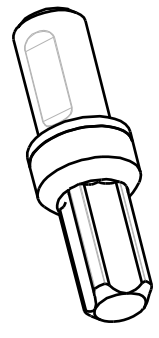
Kit A-334

5



KIT A-330

Clapet  
Valve  
Ventil  
Klep



N°	Couleur Colour Farbe Kleur	Pression-Pressure-Wasserdruck kg/cm <sup>2</sup> - lbs/□"	Remarques Notes Bemerkungen Opmerking
O	Laiton Brass Messing	0 0	N° 1090715 A commander séparément Separate Bestellung To supply separately Apart bestellen
B	Laiton Brass Messing	0.5 7.25	N° 1090714 A commander séparément Separate Bestellung To supply separately Apart bestellen
S	Rouge Red Rot Rood	2 14.51	Livré monté Montiert geliefert Delivered mounted Compleet geleverd
H	Noir Black Schwarz Zwart	+ 4 + 58.04	Livré en réserve Mitgeliefert Delivered not mounted Geleverd