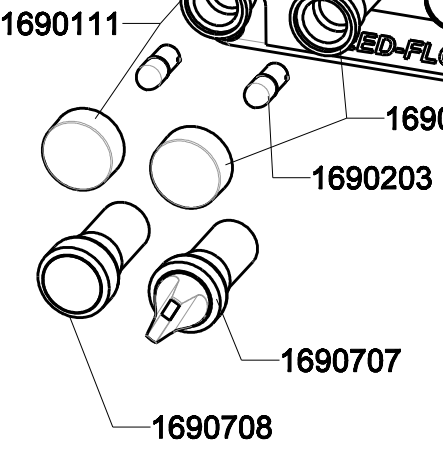
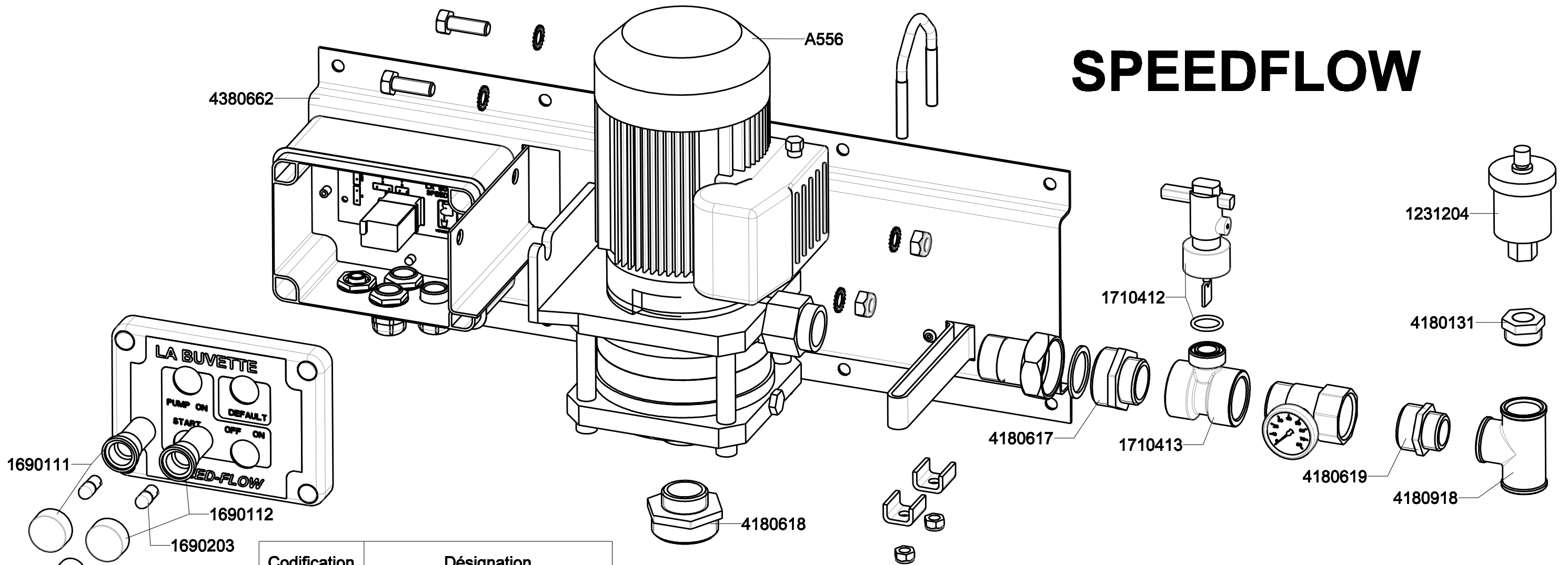


SPEEDFLOW



Codification	Désignation
A556	Pompe
1091081	Sac de 2 clapets anti-retour 3/4"
1150103	Thermomètre avec tubulure
1231204	Purgeur automatique
1690111	Voyant ver 240V-3W
1690112	Voyent rouge 240V-3W
1690203	Ampoule 240V-3W
1690707	Selecteur 2 positions 240V
1690708	Bouton poussoir 240 V
1710412	Sonde de contrôle de débit
1710413	Tubulure contrôleur de débit
4150313	Tube arrivée départ
4180131	Réduction MF 3/4"-3/8"
4180617	Mamelon laiton MM 1"-1"1/2
4180618	Mamelon laiton MM 1"-1"1/4
4180619	Mamelon laiton MM 1"-3/4
4180918	Té FFF 3/4" laiton
4380662	Chassis

